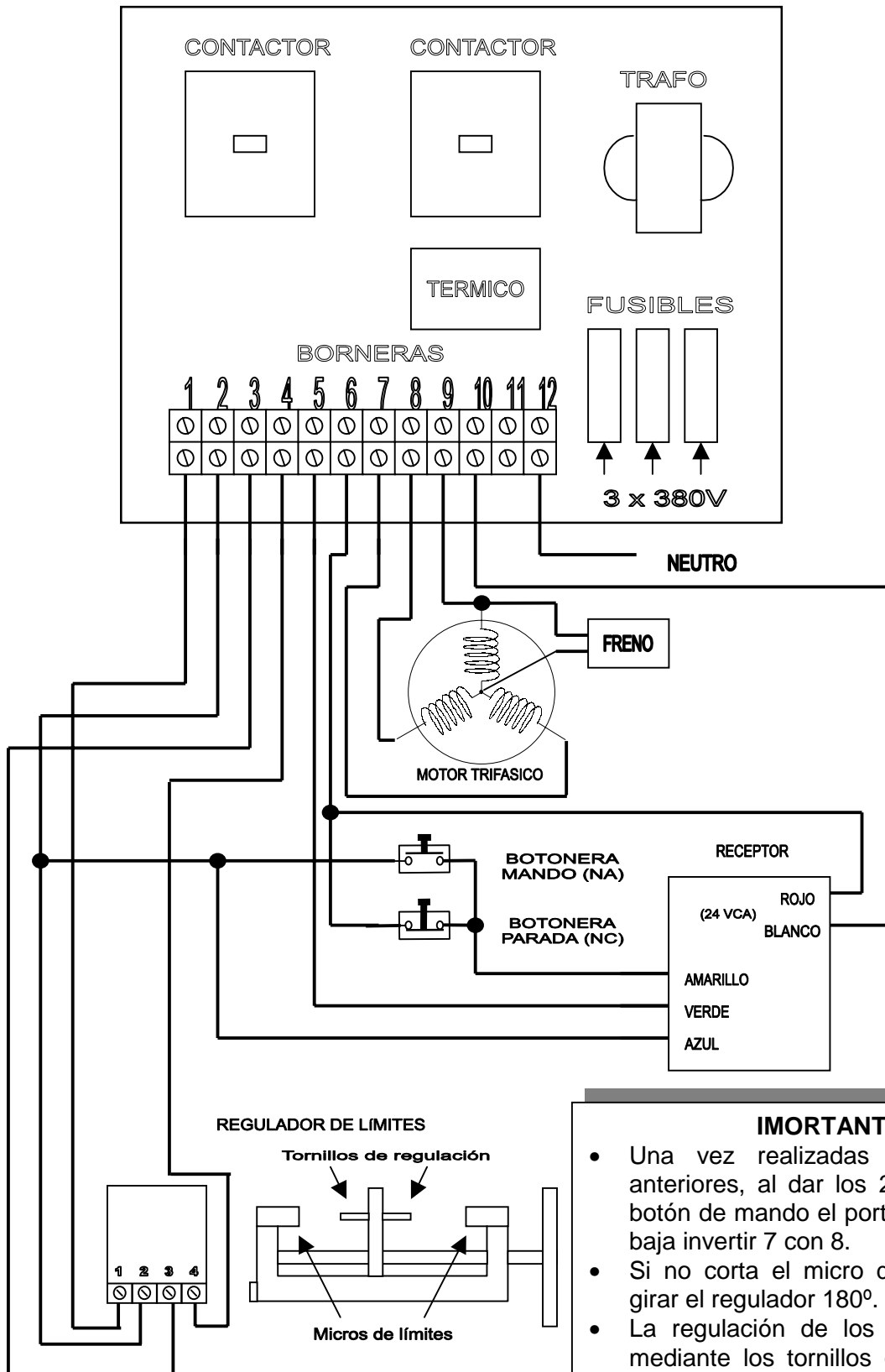


CONEXION DE EQUIPOS TRIFASICOS CON CONTACTORES.



IMORTANTE

- Una vez realizadas las conexiones anteriores, al dar los 220V y pulsar el botón de mando el portón debe subir, si baja invertir 7 con 8.
- Si no corta el micro del lado correcto girar el regulador 180°.
- La regulación de los límites se hace mediante los tornillos que oprimen los micros.