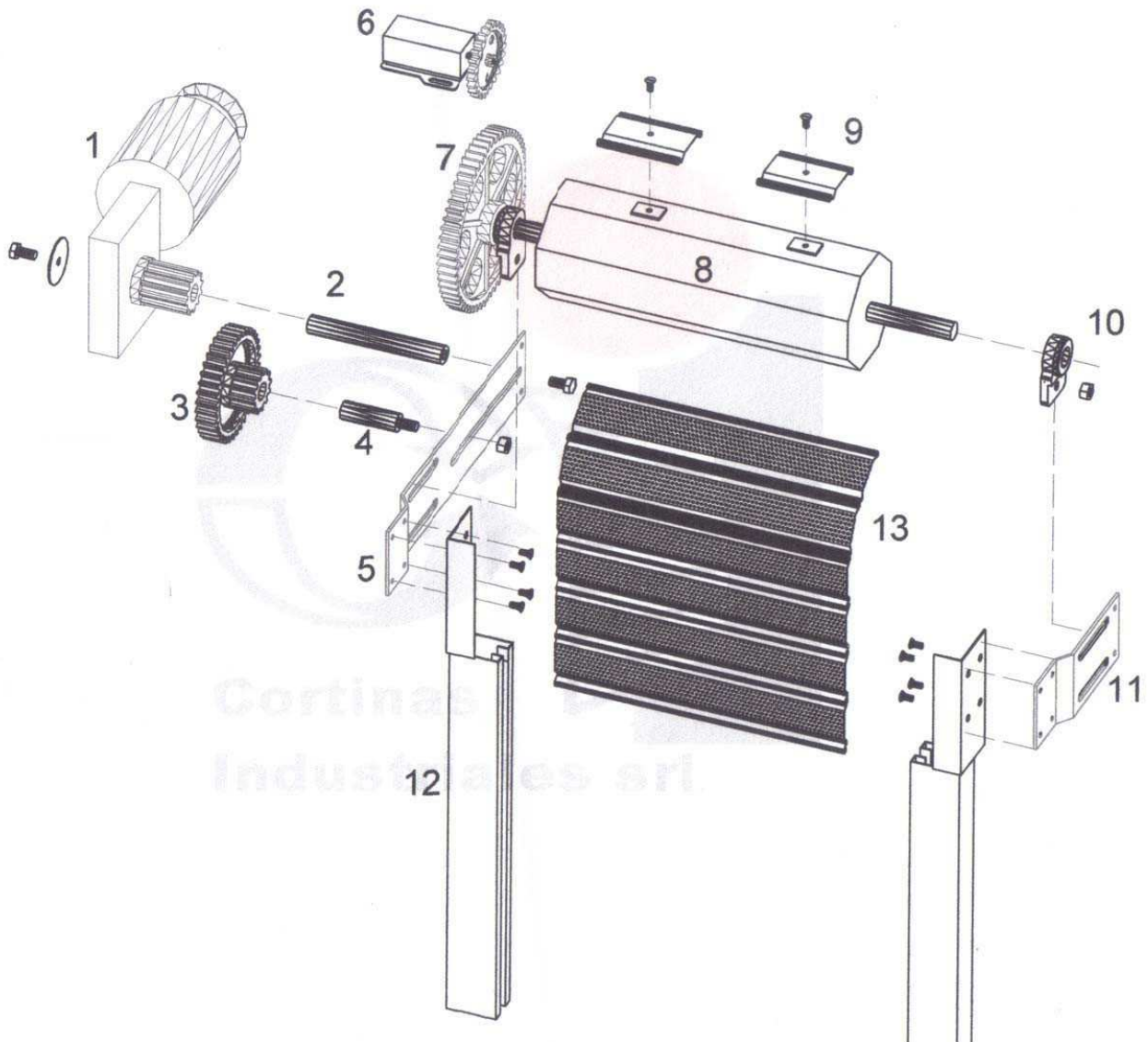


Componentes de una cortina metálica.



- 1 ELEVADOR ELÉCTRICO
- 2 PERNO DE SUJECION DE EQUIPO
- 3 CONTRAMARCHA
- 4 PERNO PARA CONTRAMARCHA
- 5 BANDERETA
- 6 REGULADOR DE LIMITE
- 7 ENGRANAJE PRINCIPAL
- 8 TUBO
- 9 ENGANCHES
- 10 PORTA COJINETES
- 11 BANDERETA OPUESTA
- 12 GUIAS
- 13 PAÑO DE CORTINA